

Inspiron 15

3000 Series

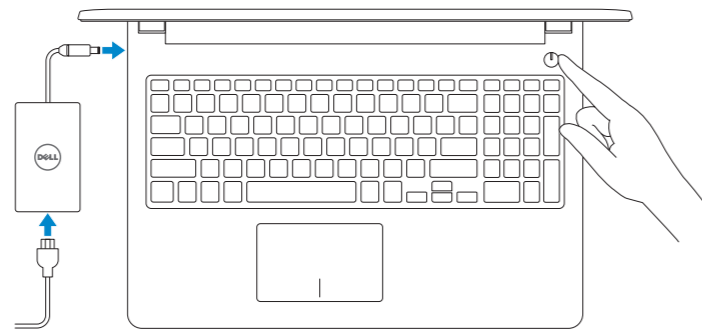
Quick Start Guide

Panduan Pengaktifan Cepat
Hướng dẫn khởi động nhanh



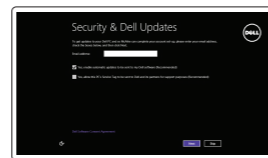
1 Connect the power adapter and press the power button

Sambungkan adaptor daya dan tekan tombol daya
Kết nối với bộ chuyển đổi nguồn điện và nhấn nút nguồn



2 Finish Windows setup

Tuntaskan penataan Windows | Hoàn tất cài đặt Windows

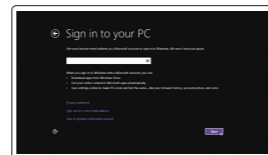


Enable security and updates
Aktifkan keamanan dan pembaruan
Bật tính năng bảo mật và cập nhật



Connect to your network
Sambungkan ke jaringan Anda
Kết nối vào mạng của bạn

- NOTE:** If you are connecting to a secured wireless network, enter the password for the wireless network access when prompted.
- CATATAN:** Jika Anda menghubungkan ke jaringan nirkabel aman, masukkan kata sandi untuk akses jaringan nirkabel tersebut saat diminta.
- GHI CHÚ:** Nếu bạn đang kết nối với một mạng không dây bảo mật, hãy nhập mật khẩu để truy cập mạng không dây khi được nhắc.



Sign in to your Microsoft account or create a local account
Masuk ke akun Microsoft Anda atau buat akun lokal
Đăng nhập vào tài khoản Microsoft của bạn và tạo tài khoản trên máy tính

Locate Dell apps

Mencari aplikasi Dell | Xác định vị trí các ứng dụng Dell



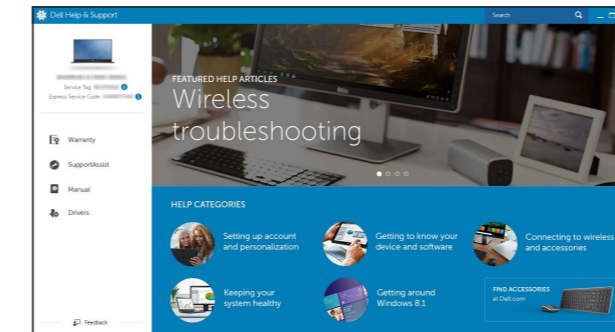
Register your computer
Daftarkan komputer Anda | Đăng ký máy tính của bạn



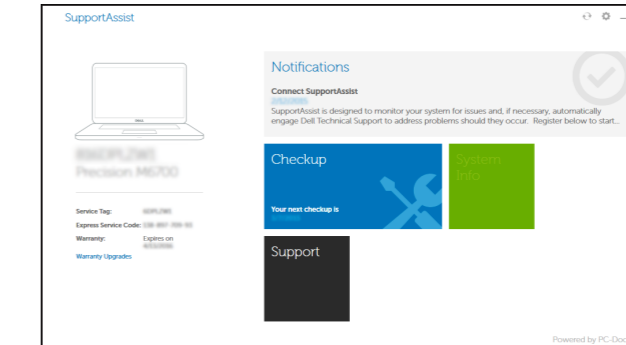
Dell Backup and Recovery **Backup, recover, repair, or restore your computer**
Cadangkan, kembalikan ke kondisi normal, perbaiki, atau pulihkan komputer Anda
Sao lưu, phục hồi, sửa chữa hoặc khôi phục lại máy tính của bạn



Dell Help & Support
Bantuan & Dukungan Dell | Trợ giúp & Hỗ trợ Dell



SupportAssist **Check and update your computer**
Periksa dan perbarui komputer Anda
Kiểm tra và cập nhật máy tính của bạn



Product support and manuals
Manual dan dukungan produk
Hỗ trợ sản phẩm và sách hướng dẫn

Dell.com/support
Dell.com/support/manuals
Dell.com/support/windows

Contact Dell
Hubungi Dell | Liên hệ Dell

Dell.com/contactdell

Regulatory and safety
Regulasi dan keselamatan | Quy định và an toàn

Dell.com/regulatory_compliance

Regulatory model
Model regulatori | Model quy định

P47F

Regulatory type
Jenis regulatori | Loại quy định

P47F003

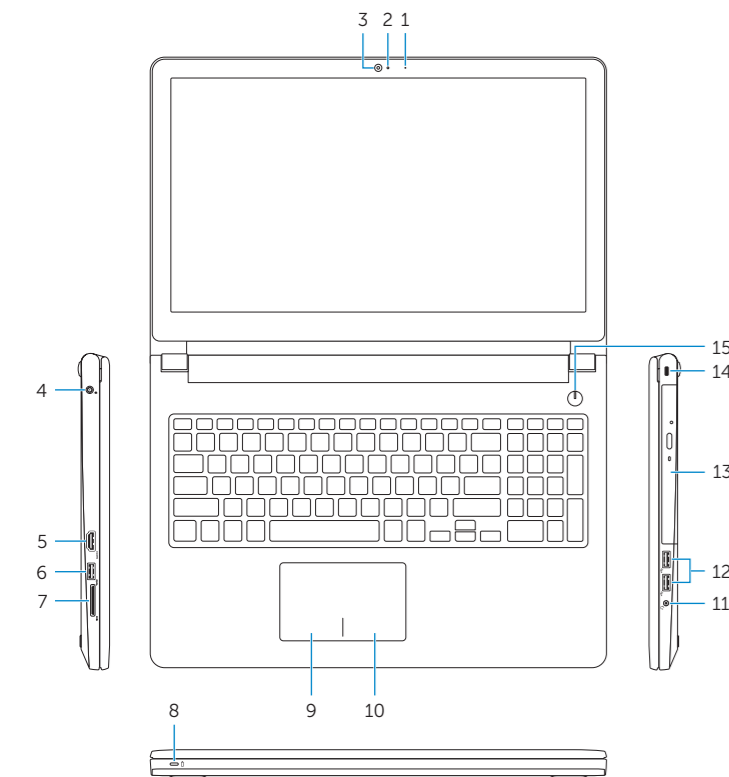
Computer model
Model komputer | Model máy tính

Inspiron 15-3552

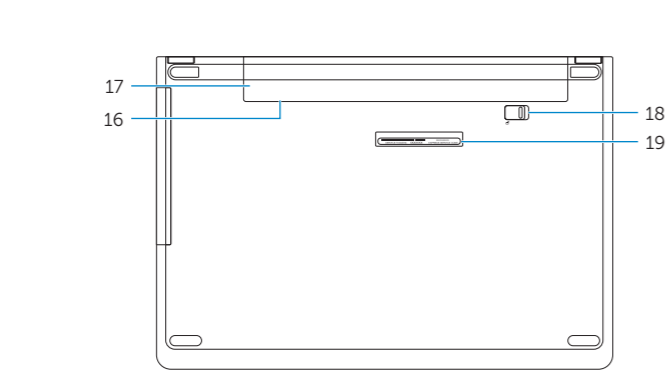


Features

Fitur | Tính năng



- 1. Microphone
- 2. Camera-status light
- 3. Kamera
- 4. Power-adapter port
- 5. HDMI port
- 6. USB 3.0 port
- 7. Media-card reader
- 8. Power and battery-status light/hard-drive activity light
- 9. Left-click area
- 10. Right-click area
- 11. Headset port
- 12. USB 2.0 ports (2)
- 13. Optical drive
- 14. Security-cable slot
- 15. Power button
- 16. Regulatory label (in battery bay)
- 17. Battery
- 18. Battery-release latch
- 19. Service Tag label



- 1. Mikrofon
- 2. Lampu status kamera
- 3. Kamera
- 4. Port adaptor daya
- 5. Port HDMI
- 6. Port USB 3.0
- 7. Pembaca kartu media
- 8. Lampu daya dan status baterai/lampu aktivitas hard disk
- 9. Area klik kiri
- 10. Area klik kanan
- 11. Port headset
- 12. Port USB 2.0 (2)
- 13. Drive optik
- 14. Slot kabel pengaman
- 15. Tombol daya
- 16. Label regulatori (dalam bay baterai)
- 17. Baterai
- 18. Kait pelepas baterai
- 19. Label Tag Servis

- 1. Micrô
- 2. Đèn trạng thái camera
- 3. Camera
- 4. Cổng bộ chuyển đổi nguồn điện
- 5. Cổng HDMI
- 6. Cổng USB 3.0
- 7. Khe đọc thẻ nhớ
- 8. Đèn tình trạng nguồn và pin/đèn hoạt động ổ đĩa cứng
- 9. Vùng nhấp trái
- 10. Vùng nhấp phải
- 11. Cổng tai nghe
- 12. Cổng USB 2.0 (2)
- 13. Ổ đĩa quang
- 14. Khe cấp bảo vệ
- 15. Nút nguồn
- 16. Nhãn quy định (trong khay pin)
- 17. Pin
- 18. Chốt nhả pin
- 19. Nhãn Thẻ bảo trì

Shortcut keys

Tombol pintasan | Phím tắt

- F1** Mute audio
Mendiamkan audio | Tắt âm
- F2** Decrease volume
Menurunkan volume | Giảm âm lượng
- F3** Increase volume
Meningkatkan volume | Tăng âm lượng
- F4** Play previous track/chapter
Memutar trek/bab sebelumnya | Phát bản nhạc/chương trước đó
- F5** Play/Pause
Memutar/Menjeda | Phát/Tạm dừng
- F6** Play next track/chapter
Memutar trek/bab selanjutnya | Phát bản nhạc/chương kế tiếp
- F8** Switch to external display
Mengalihkan ke display eksternal
Chuyển đổi sang màn hình hiển thị bên ngoài
- F9** Search
Menelusuri | Tìm kiếm
- F11** Decrease brightness
Menurunkan kecerahan | Giảm độ sáng
- F12** Increase brightness
Meningkatkan kecerahan | Tăng độ sáng

- Fn + Esc** Toggle Fn-key lock
Mengalihkan kunci tombol Fn | Bật tắt khóa phím Fn
- Fn + PrtScr** Turn off/on wireless
Mengaktifkan/menonaktifkan nirkabel
Tắt/mở mạng không dây
- Fn + Insert** Sleep
Tidur | Chế độ Ngủ
- Fn + H** Toggle between power and battery-status light/hard-drive activity light
Mengalihkan antara lampu daya dan status baterai/lampu aktivitas hard disk
Bật tắt giữa đèn nguồn và đèn tình trạng pin/đèn hoạt động ổ đĩa cứng

NOTE: For more information, see *Specifications* at [Dell.com/support](https://www.dell.com/support).
CATATAN: Untuk informasi selengkapnya, lihat *Spesifikasi* di [Dell.com/support](https://www.dell.com/support).
GHI CHÚ: Để biết thêm thông tin, hãy xem *Thông số kỹ thuật* tại [Dell.com/support](https://www.dell.com/support).